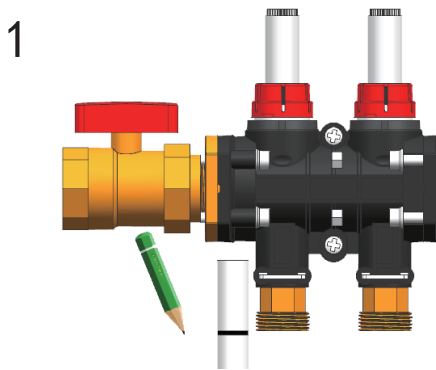


# 工程塑料分集水器说明书

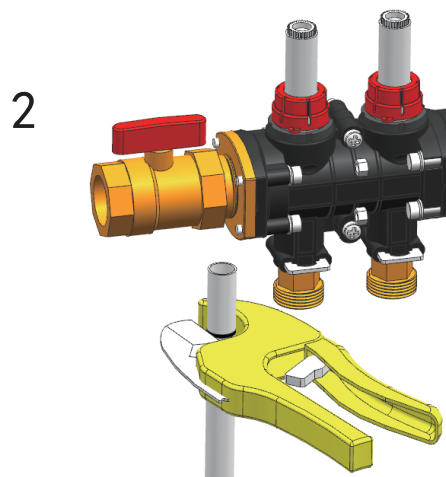
## 功能特征

工程塑料分集水器适合于所有的冷热系统/地板/顶棚和墙面采暖。特殊的工程材料。耐高低温，耐腐蚀，韧性好，抗老化，抗变形。供水支管带可调式流量计，回水支管可接温差控制阀，可安装电热执行器可控回水流量。主管与附件之间均采用EPDM密封式速接安装迅捷简便，密封性能好。末端组件含双向排气阀及注水阀，自动排气阀芯易拆卸清洗。主管配备液晶温度条，显示实际温度。

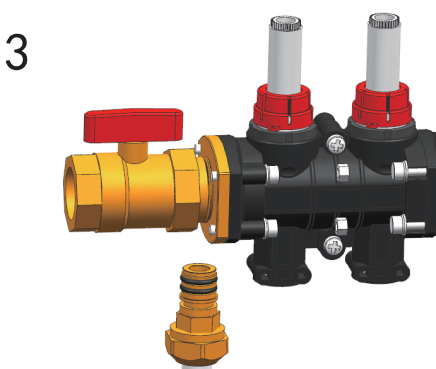
## 安装图



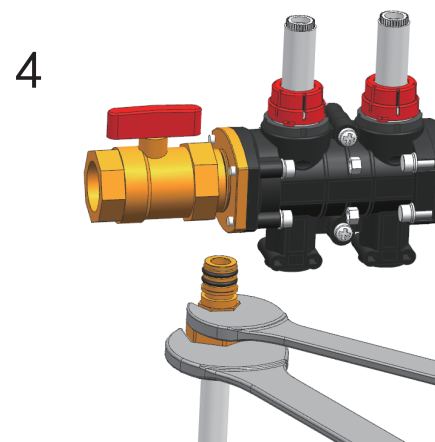
在管道末尾做个标示



水平切割管道

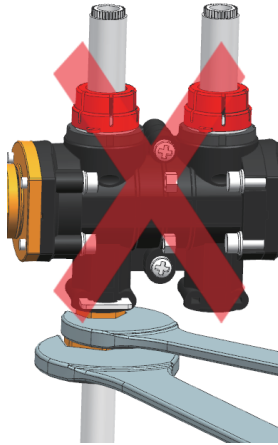


把转接器连接至分水器回路的排水管



固定好适配器和管道配件

5



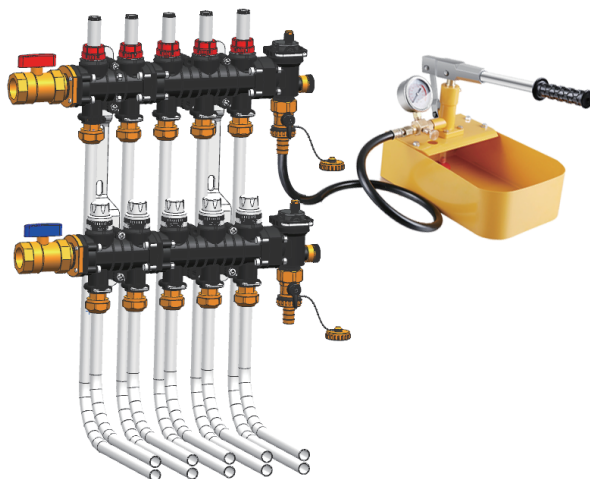
不要将带有适配器的管子，连接至分水器固定！

6



固定好适配器和管道配件，使用转接器，在槽内插入装配夹

7



连接系统测试泵至末端配件的填充阀

将整个回路加压至最大6 bar的压力达到规定的时间