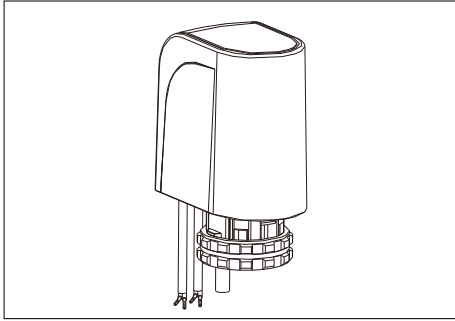
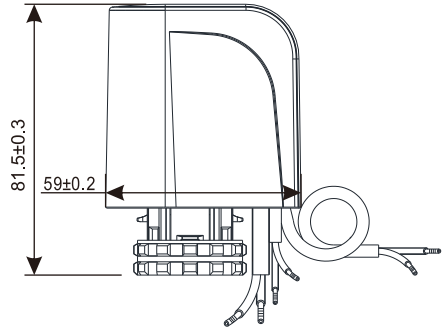


ZRA24F直行程电热执行器



外形尺寸 [mm]



主要技术参数

功能: 0~10VDC调节反馈性

电压/功率: 24VAC/VDC; 50/60Hz

运转时间: 35s

力: 140~160N

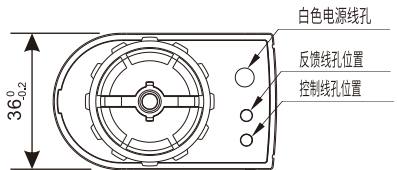
行程: 4.5mm

控制信号: 0~10VDC

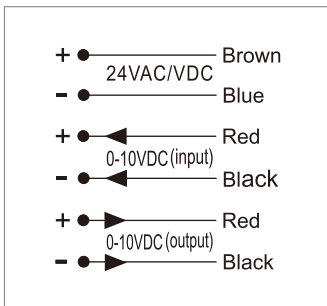
反馈信号: 0~10VDC

保护等级: IP54

电线规格:PVC;0.6m



接线图



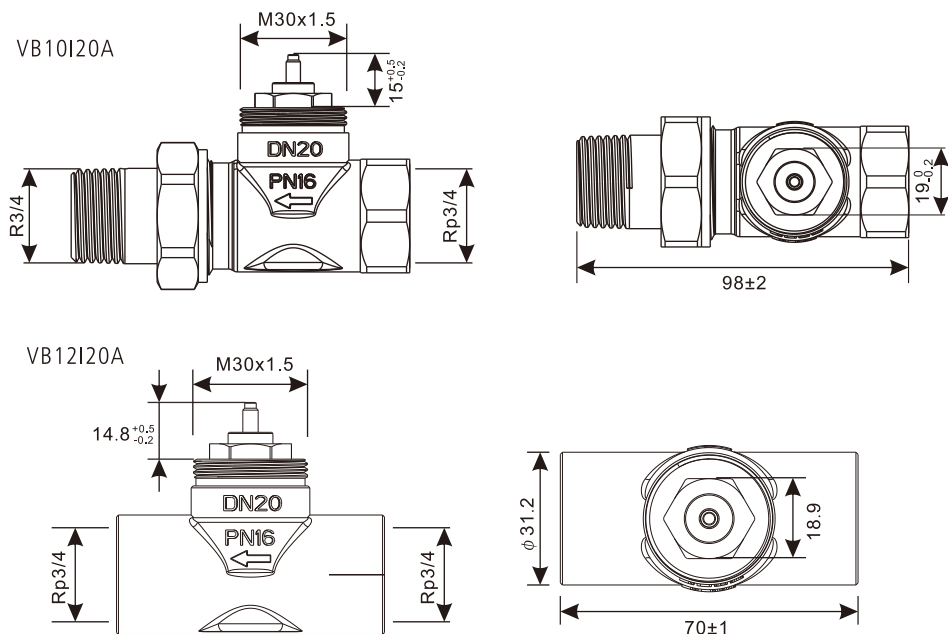
安全注意事项

- 不得将此执行器用于指定应用范围之外的应用
- 执行器必须由专业人员安装, 在组装过程中必须遵守权威机构颁布的法律法规。
- 用户请勿擅自拆开此执行器外壳, 此设备不包含任何用户可以修理或更换的部件。
- 不得将电缆从设备上移除。
- 此设备含有电子元件, 不得作为普通家庭垃圾处理, 必须按照所在地的相关法令法规处理。

配件

型号	螺纹	流量系数 Kvs	阀体承压 MPa	关断压差 MPa	工作介质	介质温度
VB10I20A	3/4"	5.0	1.0	0.1	冷/热水, 50%乙二醇溶液	-20~95°C
VB12I20A	3/4"	4.5	1.0	0.1	冷/热水, 50%乙二醇溶液	-20~95°C

外形尺寸 [mm]



安装指南

维护 在进行维护工作之前,必须先将执行器与电源分离(拔下电源线)。同时,相关管路中特殊的水泵和隔离装置也需关闭(如需要应先进行冷却,以减小系统压力)。

只有在阀门和执行器正确安装和连接的情况下,且管路重新注水后,系统才能重新工作。