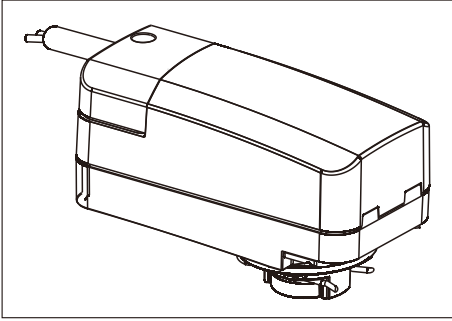


ZBC230K



- 体积小, 反应速度快
- 开关控制和三态控制
- 无需工具, 卡接安装方式
- 性能高度可靠

功能: 3线双控或3线单控

电压/功率: AC230V; 运行: 2W, 保持: 0.5W

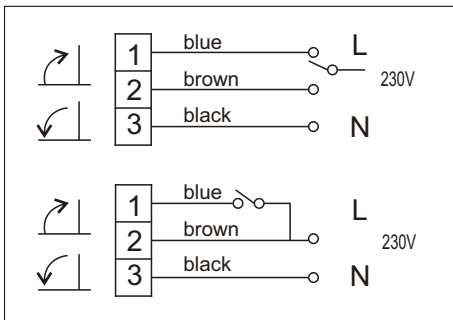
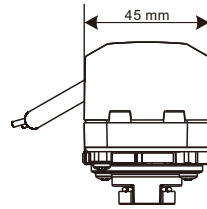
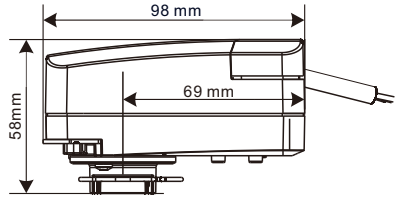
频率: 50/60Hz

运行时间: 45s/90°

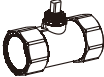
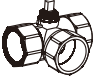

扭矩: 1.8~2.2Nm

电线规格: 3x0.5mm²; PVC; 0.25m; 黑色

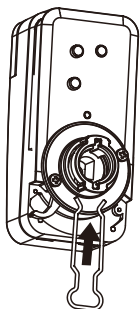
保护等级: IP42



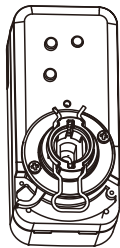
- 不得将此执行器用于指定应用范围之外的应用
- 执行器必须由专业人员安装, 在组装过程中必须遵守权威机构颁布的法律法规。
- 用户请勿擅自拆开此执行器外壳, 此设备不包含任何用户可以修理或更换的部件。
- 不得将电缆从设备上移除。
- 此设备含有电子元件, 不得作为普通家庭垃圾处理, 必须按照所在地的相关法令法规处理。

名称	螺纹	流量系数 Kvs	阀体承压 MPa	关断压差 MPa	工作介质	介质温度	
VB18F20B		3/4"	5	1.0	0.4	冷/热水, 50%乙二醇溶液	-20~95°C
VB18F20A		3/4"	5	1.0	0.4	冷/热水, 50%乙二醇溶液	-20~95°C
U形推杆							

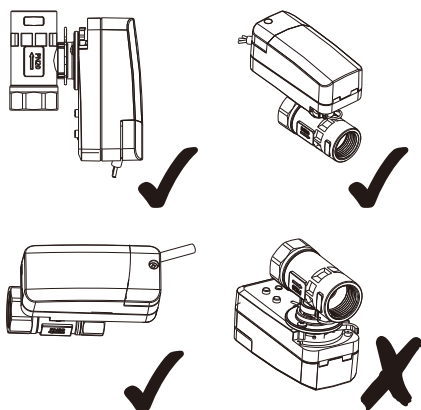
如图(1), (2)将U形推杆插入适配器卡槽



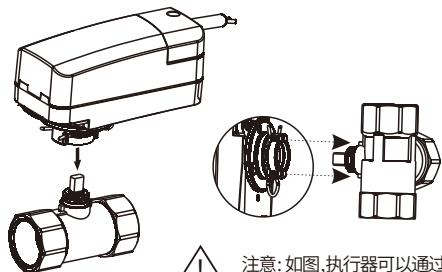
图(1)



图(2)



如图(3), 将执行器与阀体按压组装



图(3)



注意: 如图, 执行器可以通过手部压力直接扣住阀门(注意方向)。

维护

球阀与执行器是免维护的。

在进行维护工作之前, 必须先将执行器与电源分离(拔下电源线)。同时, 相关管路中特殊分的水泵和隔离装置也需关闭(如需要应先进行冷却, 以减小系统压力)。

只有在阀门和执行器正确安装和连接的情况下, 且管路重新注水后, 系统才能重新工作。